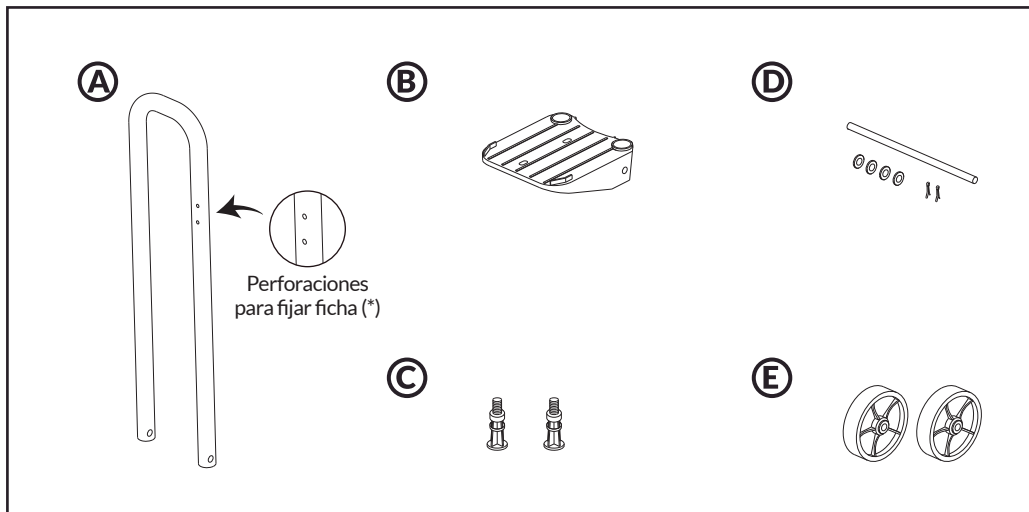
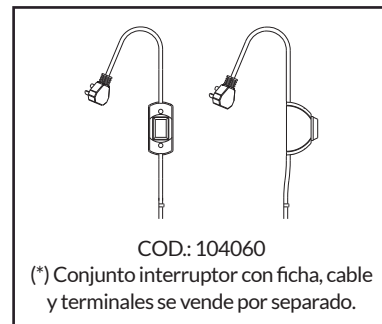


## CONTENIDO



- A. Estructura (asa) x1
- B. Base plástica x1
- C. Pies de apoyo x2
- D. Cjto. eje  $\varnothing$  10mm x1
- E. Ruedas plásticas orificio  $\varnothing$  10,5mm x2



## ARMADO

