



Limpiafondo inalámbrico  
Recargable



**IMPORTANTE:** Antes de comenzar con la instalación, leer detenidamente y con atención las instrucciones vertidas en este manual. Conserve éstas instrucciones para futuras consultas.

## MANUAL DEL USUARIO

### AVISOS E INSTRUCCIONES DE SEGURIDAD



#### ATENCIÓN

- Lea y siga todas las instrucciones contenidas en este manual y en el equipo. En caso contrario, podría sufrir lesiones graves o mortales.
- Éste dispositivo no es un JUGUETE. Mantenga a los niños lejos de este limpiafondos y de sus accesorios.
- Los niños no deben usar este producto.
- Éste limpiafondos no está diseñado para ser usado por personas con discapacidad física, sensorial o mental, ni por personas con falta de experiencia y conocimiento, a menos que hayan recibido instrucciones sobre el dispositivo y sean supervisadas por la persona responsable de su seguridad.
- Asegúrese de que el limpiafondos esté totalmente sumergido en el agua antes de usarlo. El nivel mínimo de agua necesario para usar el dispositivo debe estar por encima de la perilla del limpiafondos cuando está en posición vertical. Este producto está diseñado solo para usar en piscina de tamaño pequeño, medio y grande o spa. Cualquier otro uso anulará la garantía del producto.
- El limpiafondos debe ser suministrado solo con "circuito de tensión extra-baja de seguridad" de acuerdo con la marca aplicada en él mismo.
- La profundidad máxima a la que se puede usar este limpiafondos es de 2 metros.
- Temperatura máxima del agua: 5 °C - 40°C.
- No use este limpiafondos si detecta cualquier daño.
- Sustituya las piezas dañadas lo antes posible. Sólo debe usar piezas certificadas por el distribuidor o el fabricante.
- Si se utiliza un adaptador de carga USB (no incluido), asegúrese de conectarlo a la fuente de alimentación a través de un dispositivo diferencial residual (RCD, por sus siglas en inglés) / un interruptor de circuito por defecto a tierra (GFCI, por sus siglas en inglés). En caso de duda, consulte a un electricista profesional cualificado.
- Desconecte el limpiafondos de la alimentación eléctrica antes de realizar cualquier operación de mantenimiento, como la limpieza del filtro.
- La batería instalada es un paquete de baterías de iones de litio recargable. Nunca debe intentar sustituir el paquete de baterías.
- Este limpiafondos solo debe ser cargado con el cable de carga USB provisto junto con este producto.
- Mientras el limpiafondos se esté cargando, NO manipularlo con las manos o pies mojados y sin zapatos.
- No debe usar este limpiafondos mientras la piscina es utilizada.
- NO use el limpiafondos sin un bolsa filtrante instalada, ya que de lo contrario la garantía quedará anulada.
- Peligro de atrapamiento por succión: este limpiafondos genera succión. No permita que su pelo, cuerpo o prendas sueltas entren en contacto con el orificio de succión del limpiafondos cuando esté en funcionamiento.
- No introduzca nunca partes del cuerpo, ropa u otros objetos en las aberturas y piezas móviles del limpiafondos.
- NO use este limpiafondos para recoger sustancias tóxicas, inflamables o líquidos combustibles como gasolina, ni tampoco cerca de gases explosivos o inflamables.
- No intente, bajo ninguna circunstancia, desmontar el limpiafondos y sustituir el propulsor, el motor y la batería por sí mismo.
- Nunca debe introducir ningún objeto para tocar el propulsor.



#### PRECAUCIÓN

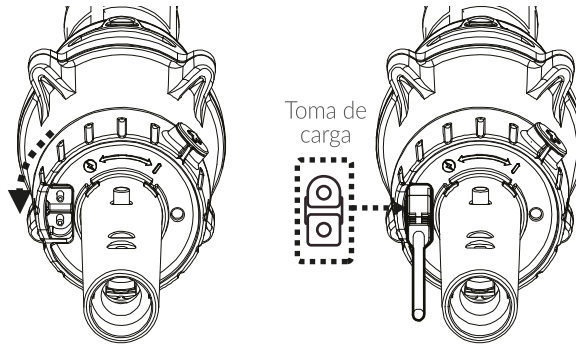
- NO intente usar el limpiafondos para limpiar cualquier otra superficie que no sea su piscina/spa.
- Sólo debe usar accesorios originales provistos junto con este producto.
- NO use este limpiafondos justo después de aplicar el tratamiento de choque a la piscina. Se recomienda dejar circular el agua de la piscina durante al menos 24-48 horas.
- No se recomienda usar este limpiafondos simultáneamente con otro limpiafondos o limpiador de piscina.
- Evite recoger objetos duros y afilados con este dispositivo. Podrían dañar el limpiafondos y el filtro.
- Tenga cuidado al limpiar las escaleras de la piscina.
- Para evitar dañar el cable de carga USB, no transporte el limpiafondos por el cable ni tire del cable para desconectarlo de la fuente de alimentación y del producto.
- Recargue el limpiafondos en una zona interior, con buena ventilación y lejos de la luz solar directa, calor, y fuentes de ignición, fuera del alcance de los niños, y con una temperatura ambiente de entre 5 °C y 35 °C.
- NO deje el limpiafondos cargando durante más de 10 horas.
- Si no va a usar el limpiafondos durante un periodo de tiempo prolongado, sepárelo de la base de carga y use un paño húmedo para limpiar y secar el limpiafondos y sus accesorios. Asegúrese de cargar el limpiafondos alrededor de 30% a 50% de la capacidad de su batería antes de guardarlo.
- libre de luz solar, calor, fuentes de ignición y productos químicos para piscina, fuera del alcance de los niños.
- No deje nunca el limpiafondos conectado si va a guardarlo durante un periodo de tiempo prolongado. Recargue el limpiafondos cada tres meses.



**IMPORTANTE:** Los avisos y precauciones anteriores pueden no incluir todas las posibles situaciones de riesgo y/o lesiones graves. Los propietarios de piscina / spa deben tener siempre mucho cuidado y sentido común al utilizar el producto.

# 1. PRIMEROS PASOS

1. Coloque la unidad sobre una superficie estable. Gire la perilla en sentido contrario a las agujas del reloj hasta que se detenga y exponga completamente la toma de carga. Alinear e insertar el cable de carga USB en la toma de carga.
2. Conecte el cable de carga USB al adaptador de carga USB, luego conecte el adaptador de carga a la fuente de alimentación.
3. Cuando el limpiafondos empiece a cargarse, el indicador LED de carga en curso del limpiafondos se pondrá rojo. Normalmente se tardan unas 4,5 - 6 horas en conseguir una carga completa. El piloto indicador se pondrá verde cuando el limpiafondos esté cargado al máximo.
4. Cuando la carga haya terminado, desconecte el adaptador de carga USB de la fuente de alimentación y desenchufe el cable USB del adaptador y de la toma de carga.



- Recargue completamente el limpiafondos antes de usarlo por primera vez.
- Cargue completamente la batería del limpiafondos (alrededor de 7-8 horas) antes de usarlo por primera vez.



## IMPORTANTE

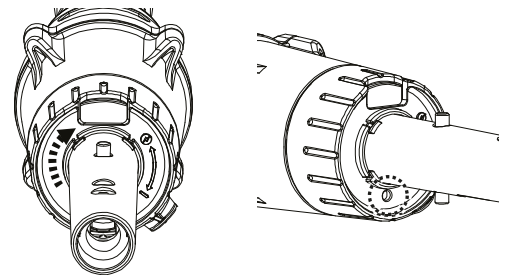
- Requiere adaptador de carga USB (no proporcionado) con una salida de seguridad de 5.0V y de 1.0A.
- En condiciones normales, el limpiafondos se puede usar hasta 30 minutos si tiene carga completa (recargado durante 4,5 - 6 horas.)
- Limpie el filtro regularmente. Demasiada suciedad en el filtro aumenta el trabajo del motor y en consecuencia disminuye el tiempo de funcionamiento.
- La batería recargable de iones de Litio está clasificada como un producto consumible. Tiene una vida útil limitada y perderá gradualmente su capacidad de retener la carga. Así, el tiempo de funcionamiento del limpiafondos se reducirá gradualmente a medida que se cargue y se descargue para su uso.
- Deje reposar el limpiafondos durante 30 ó 40 minutos antes de volver a cargarlo.

## ATENCIÓN

- Nunca debe usar el cable de carga USB / adaptador de carga USB si detecta cualquier daño.
- Asegúrese de que el limpiafondos y la toma de carga están completamente limpios y secos antes de iniciar la recarga.
- Consulte el manual de instrucciones del adaptador de carga USB (no incluido) para obtener instrucciones sobre seguridad y funcionamiento.
- Desconecte siempre el adaptador de carga USB de la fuente de alimentación luego que termine la carga.
- Desactive inmediatamente el dispositivo y desconecte el adaptador de carga USB de la fuente de alimentación si detecta alguna de las siguientes condiciones: Mal olor u olor inusual; Sobrecalentamiento; Deformación, grietas o fugas; y/o Humo.
- Si la línea de agua está dañada o arrugado, póngase en contacto con un profesional cualificado para que realice las reparaciones necesarias o sustituya el revestimiento antes de utilizar el limpiafondos.
- Si utiliza una piscina de agua salada, asegúrese de que toda la sal esté disuelta antes de colocar el limpiafondos.

# 2. FUNCIONAMIENTO

Antes de sumergir el limpiafondos en agua, gire la perilla, siguiendo la dirección de la marca  hasta que se muestre un punto verde, el limpiafondos empezará a funcionar inmediatamente. Una vez que termine de utilizar el limpiafondos, gire la perilla, siguiendo la dirección de la marca , hasta observar la toma de carga.



## PRECAUCIÓN

- NO cubra la ranura lateral de la carcasa cuando el limpiafondos se encuentre en funcionamiento. El propulsor/motor podría dañarse.
- NO deje el limpiafondos en el agua cuando no lo esté usando.
- Asegúrese de que el limpiafondos siempre esté apuntando hacia abajo al sacarlo de la piscina. Si no, el conector del mango podría doblarse y dañarse.
- Para sacar el limpiafondos de la piscina/spa, levántelo apuntando hacia abajo para que el agua que contenga salga por la válvula de drenaje.
- Enjuague el limpiafondos con agua limpia tras cada uso. NO use detergentes.

### 3. VACIADO DE LA BOLSA FILTRANTE

1. Coloque el limpiafondos sobre una superficie estable.
2. Sujete el cuerpo del limpiafondos y gire el contenedor transparente en sentido contrario a las agujas del reloj hasta que la marca blanca en el contenedor transparente alcance la marca de desbloqueo (FIG.1). Retire el contenedor transparente y luego saque la bolsa filtrante del limpiafondos.
3. Limpie la suciedad y enjuague la bolsa filtrante con agua. Si cree necesario cepíllala, use un cepillo suave para limpiarla con cuidado. NO aplique presión a la red de la cesta del filtro.
4. Vuelva a colocar la bolsa filtrante dentro del limpiafondos. Siga los pasos anteriores a la inversa para alinear y sujetar el contenedor transparente a el limpiafondos y gire el contenedor transparente en sentido contrario a las agujas del reloj hasta que se detenga.

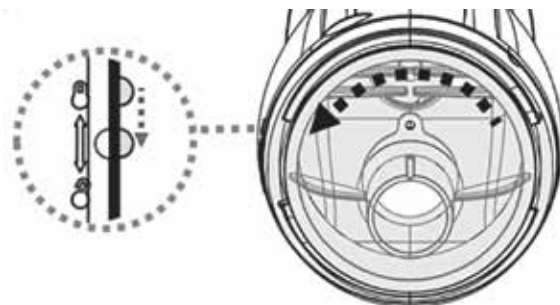


FIG.1

#### ⓘ ATENCIÓN

- El uso del limpiafondos sin una bolsa filtrante instalada ANULARÁ su garantía.
- Para maximizar la eficiencia del lavado, asegúrese de limpiar la bolsa filtrante antes y después de cada uso.

#### ⚠ PRECAUCIÓN

- Si el limpiafondos se está sobrecargando, desconecte el cable de carga USB de la fuente de alimentación y desconecte el limpiafondos del cable de carga USB antes de intentar limpiarlo.
- Si la bolsa filtrante está dañada, sustitúyala inmediatamente antes del siguiente uso.

### 4. MANTENIMIENTO Y ALMACENAMIENTO

Antes de almacenar el producto, debe tener en cuenta lo siguiente:

1. La batería se descarga durante periodos de almacenamiento. Asegúrese de cargarla entre 30 y 50% de su capacidad antes de guardarlo.
2. Debe recargar la batería al menos una vez cada tres meses.
3. Desenchufe todos los periféricos USB de carga.
4. Desmonte todos los accesorios del limpiafondos. Si es necesario, enjuagar limpiafondos y accesorios con agua limpia. NO use detergente.
5. Asegúrese de drenar el agua del limpiafondos antes de guardarlo.
6. Limpiar y secar con paño húmedo el limpiafondos y sus accesorios.
7. Guardar en zona bien ventilada y libre de luz solar, calor, fuentes de ignición y/o productos químicos para piscina. Dejar fuera del alcance de los niños. La temperatura ambiente de almacenamiento debe ser de 10 °C - 25 °C. NOTA: Una temperatura de almacenamiento superior podría reducir la vida útil de la batería.
8. Limpie la suciedad y enjuague la bolsa filtrante con agua. Si cree necesario cepíllala, use un cepillo suave para limpiarla con cuidado. NO aplique presión a la red de la cesta del filtro.

#### ⚠ PRECAUCIÓN

- No intente, bajo ninguna circunstancia, desmontar el limpiafondos y sustituir el propulsor, el motor y la batería por sí mismo.
- El calor excesivo puede dañar la batería y reducir la vida útil del limpiafondos.
- Consulte a su distribuidor para el reemplazo de la batería si ocurre lo siguiente:
  - La batería parece dañada o no se carga completamente.
  - El tiempo de funcionamiento de la batería se ha reducido considerablemente. Observe y anote el tiempo de funcionamiento durante los primeros usos (con una carga completa). Use esta información como referencia para comparar el tiempo de funcionamiento de las baterías más antiguas.
- La batería debe sacarse del limpiafondos antes de ser desechado.
- El limpiafondos debe estar desconectado de la alimentación eléctrica antes de retirar la batería.
- La batería debe desecharse de manera segura y de acuerdo con las ordenanzas o regulaciones locales.
- Un mantenimiento incorrecto puede reducir la vida útil de la batería y afectar a su capacidad.

### 5. ELIMINACIÓN DE LA BATERÍA

Su limpiafondos está equipado con una batería de Litio recargable que no requiere mantenimiento y que debe ser desechada correctamente. Su reciclaje es obligatorio; contacte con su autoridad local para obtener más información.

#### ⓘ ATENCIÓN

- Nunca debe intentar desmontar el paquete de baterías.
- Retire todos los objetos personales, como anillos, pulseras, collares y relojes, antes de desconectar el paquete de baterías del limpiafondos.
- Una batería puede generar una corriente de cortocircuito lo suficientemente elevada como para soldar un anillo (o objeto similar) al metal, potencialmente causando graves quemaduras.
- Al retirar el paquete de baterías debe llevar gafas protectoras, guantes y ropa protectora.
- Evite tocar los cables y que éstos entren en contacto con cualquier objeto metálico, lo cual podría causar chispas y/o un cortocircuito en la batería.
- No fume ni permita la presencia de chispas o llamas cerca de la batería ni del limpiafondos.
- No exponga la batería al fuego o a calor intenso, ya que se podría producir una explosión.

#### ⚠ PRECAUCIÓN

- Si se produce una fuga, evite entrar en contacto con los líquidos y coloque la batería dañada en una bolsa de plástico.
- Si los líquidos de la fuga entran en contacto con su piel o ropa, lávese inmediatamente con mucha agua y jabón.
- Si los líquidos de la fuga entran en contacto con sus ojos, no los frote; láveselos inmediatamente con agua fresca durante un mínimo de 15 minutos sin frotar. Busque atención médica lo antes posible.

# 6. REEMPLAZO DE BATERÍA

Herramientas recomendadas (no incluidas): destornillador Phillips y destornillador plano.

1. Utilice un pequeño destornillador plano para separar el cuerpo principal del anillo. Afloje los 2 tornillos laterales y, a continuación, sepáre el anillo del cuerpo principal.

2. Utilice el destornillador Phillips para desatornillar los 4 tornillos de los laterales del cuerpo y luego, retire la cámara frontal para acceder la carcasa interior.



3. Use el destornillador Phillips para desatornillar los 2 tornillos que se encuentran en el interior de la carcasa y observara el módulo, a continuación, desplácelo hasta la abertura de la cámara.

4. Desconecte los 4 cables de la batería presionando el clip y desconectelos simultáneamente. Extraiga todo el módulo de la cámara para dejar al descubierto la batería. Retire la batería y envuelva el conector con cinta aislante para evitar cortocircuitos causados por el contacto de los dos polos del cable.



## RESOLUCIÓN DE PROBLEMAS

PROBLEMA	POSIBLE CAUSA	SOLUCIÓN
El limpiafondos no captura la suciedad	La batería se está acabando	Vuelva a cargar la batería.
	El propulsor está atascado	Apague el limpiafondos y compruebe visualmente el hueco situado en el centro del limpiafondos para ver si el propulsor está atascado a causa de elementos grandes. Si es posible, use una herramienta pequeña para retirar los elementos con cuidado. Si es necesario, contacte con su distribuidor para obtener más instrucciones. <b>¡ATENCIÓN!</b> Asegúrese de que el limpiafondos está apagado antes de realizar cualquier operación de mantenimiento.
	El propulsor está roto	Contacte con un distribuidor autorizado para sustituir el propulsor.
	El filtro está lleno	Limpie el filtro.
La suciedad se sale del filtro	La solapa de la boquilla de aspiración está rota	La solapa de la boquilla de aspiración actúa como una compuerta, evitando que la suciedad salga del filtro. Contacte con su distribuidor para el reemplazo de piezas y recibir instrucciones.
La suciedad se sale de la bolsa filtrante	La bolsa filtrante está dañada	Sustitúyala por una nueva bolsa filtrante.
El limpiafondos no se carga / recarga	La batería está dañada	Contacte con su distribuidor autorizado para sustituir la batería. <b>¡ATENCIÓN!</b> NO abra el limpiafondos ni sustituya la batería por sí mismo. Podría sufrir heridas graves o fatales y la garantía quedaría anulada.
	El cable de carga USB está dañado	Sustitúyalo por un nuevo cable de carga USB.
	El adaptador de carga USB (no incluido) no funciona	Sustitúyalo por un nuevo adaptador de carga USB.
La cabeza de aspiración (si incluida) no se mueve con suavidad.	La ruedas de la cabeza de aspiración están atascadas.	Limpie la suciedad de las ruedas. Nota: no intente sacar las ruedas.

### Programas medioambientales



Devuelva los equipos eléctricos desechados al punto indicado por su municipio, en el que se recicle correctamente el equipo eléctrico y electrónico. No lo deposite en contenedores de basura sin separar. En el caso de equipos que incluyan pilas o baterías amovibles, sáquelas antes de desechar el equipo.



© 2024 Vulcano S.A.  
Todos los derechos reservados. Queda prohibida la reproducción o transmisión parcial o total de este documento de ninguna forma y por ningún medio electrónico, mecánico, en fotocopia, grabación o otros, sin la autorización previa por escrito de Vulcano S.A. (V1)



**VULCANO®**

Importador en Argentina:  
Vulcano S.A.  
Lino E. Spilimbergo 7280  
Los Boulevares - Córdoba, Argentina.  
CUIT: 30-55536556-6  
Origen: China

Importador en Chile:  
Vulcano Chile S.A.  
Av. Américo Vespucio 1391  
Local 8 - Quilicura  
CP 8700000  
Santiago de Chile, Chile  
RUT: 59052970-2  
Origen: China

Importador en Paraguay:  
Vulcano Paraguay S.A.  
Sargento Primero Maidana 100  
Capiatá, Paraguay.  
RUC: 80132674-5  
Origen: China

**CONSERVE ESTAS INSTRUCCIONES**